

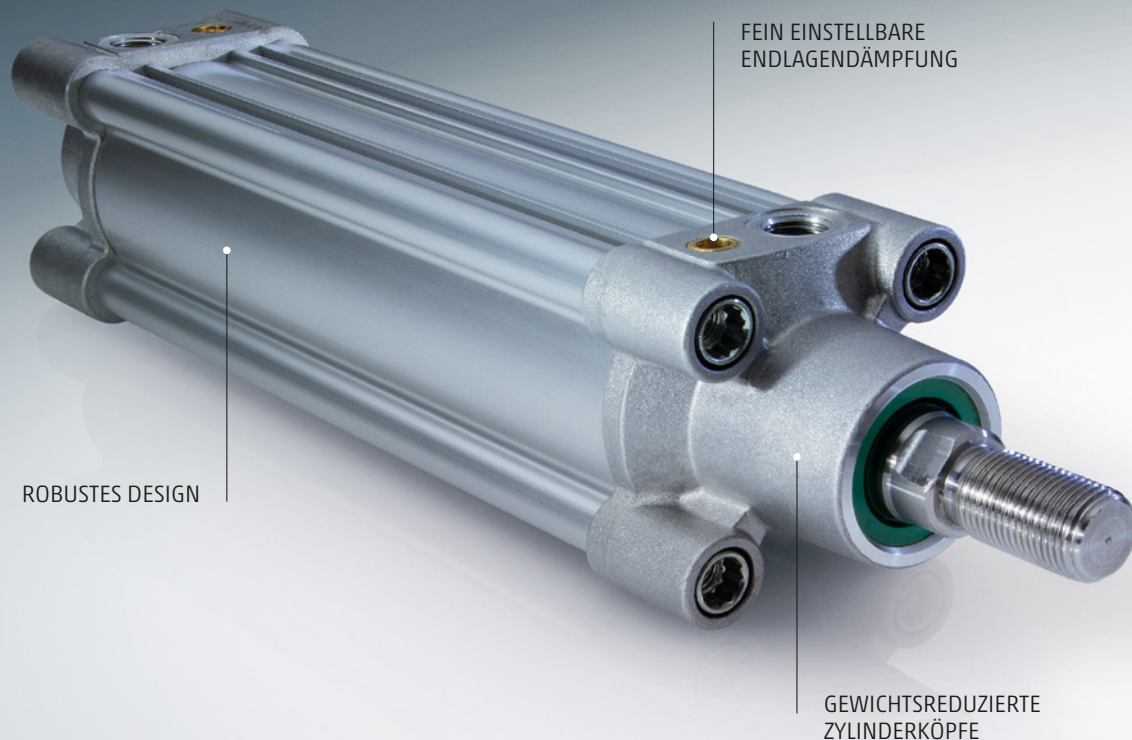
SERIE 63
ZYLINDER ISO 15552



SERIE 63

UNIVERSELL EINSETZBAR

GERÄUSCHARM



Die Pneumatik-Zylinder Serie 63 vereinen hohe Leistungsfähigkeit mit universellen Einsatzmöglichkeiten.

Sie verfügen über einstellbare und mechanische Dämpfungen in beiden Endlagen.

Zusätzlich zur Standardversion mit Einsatzmöglichkeiten in den unterschiedlichsten Branchen sind Varianten für spezifische Applikationen wie Lebensmittelindustrie, Landwirtschaft, Tänzerwalzen-Steuerung oder Dosierung entwickelt worden – für Einsätze in anspruchsvollen Umgebungen mit hohen Anforderungen in Bezug auf Temperaturen, Korrosion oder Sicherheit.

VARIANTEN

- Leichtlauf
- Gleichlauf (bei geringer Geschwindigkeit)
- Hoch-/Tieftemperatur
- Korrosionsbeständig
- Hydrolysebeständig
- Lebensmittelkonform
- Ohne Schmierung
- Verschmutzte und staubige Umgebungen
- Kolbenstange mit Faltenbalg
- Boden / Boden-Montage
- Tandem- und Mehrstellung
- Mit Feststelleinheit
- PU-Beschichtung
- ATEX zertifiziert

Einsatzgebiete



VORTEILE



ISO 15552-Konformität und DIN/ISO 6431



Gewichtsreduziert um 25 %



Geräuscharm



Endlagendämpfung fein und stufenlos einstellbar



Hohe Flexibilität und universeller Einsatz

Allgemeine Kenngrößen

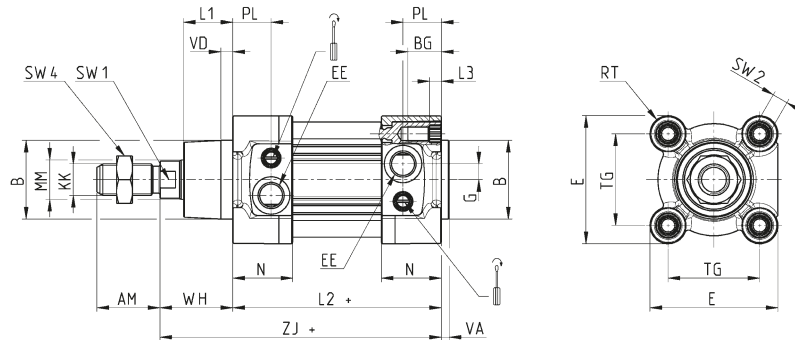
Bauart	Alu-Profil/-Rundrohr mit Zugankern
Norm	ISO 15552
Funktion	Einfach-, doppeltwirkend
Befestigungsart	Fußbefestigung, Schwenkgabel vorn/hinten, Schwenklager sphärisch, Mittelschwenklager
Hub min - max	10 ÷ 2500 mm
Umgebungstemperatur	Standard-, Leichtlaufversion: 0°C ÷ 80°C (mit getrockneter Luft bis -20°C) Hochtemperaturversion (Version W): 0°C ÷ 150°C (mit getrockneter Luft bis -20°C) Tieftemperaturversion (Version Z): -40°C ÷ 60°C Tieftemperaturversion (Version Y): -50°C ÷ 60°C
Lagertemperatur	0°C ÷ 80°C (mit getrockneter Luft bis -20°C)
Betriebsdruck	1 ÷ 10 bar (Standard, Tief- und Hochtemperatur); 0,1 ÷ 10 bar (Leichtlaufversion)
Geschwindigkeit	10 ÷ 1000 mm/sec, ohne Last (Standard, Hoch- und Tieftemperatur) 5 ÷ 1000 mm/sec, ohne Last (Leichtlauf-/Gleichlaufversion)
Medium	Gefilterte Luft Klasse 7.8.4, gemäß ISO 8573-1. Im Falle von geölter Luft empfehlen wir die Verwendung von Öl ISO VG 32 und die Schmierung nie zu unterbrechen.
Schaltelemente	63MP: Mod. CSH - 63MT: Mod. CSH/CST + Mod. S-CST...

Modellbezeichnung

63	M	P	2	C	050	A	0200	W				
63	SERIE											
M	BAUREIHE: M = Standard, Magnetversion V = Gleichlaufversion (ohne stick slip), magnetisch L = Leichtlaufversion, magnetisch											
P	BAUART: T = Rundrohr - P = Profilrohr											
2	BETRIEBSART: 1 = Einfachwirkend, Feder vorn 2 = Doppeltwirkend 6 = Doppeltwirkend, durchgehende Kolbenstange						7 = Einfachwirkend, durchgehende Kolbenstange 9 = Einfachwirkend, Feder hinten					
C	ENDLAGENDÄMPFUNG: N = Nicht gedämpft C = Gedämpft, vorne und hinten						F = Gedämpft, vorne R = Gedämpft, hinten					
050	KOLBENDURCHMESSER: 032 = 32 mm - 040 = 40 mm - 050 = 50 mm - 063 = 63 mm - 080 = 80 mm - 100 = 100 mm - 125 = 125 mm											
A	BEFESTIGUNGSART: A = Standard, montiert mit Kolbenstangenmutter U RL = Zylinder mit Feststelleinheit DC = Boden/Boden-Montage mit Mod. DC-63... TR = Boden/Boden-Montage/Rundrohr mit Mod. DC-63... F = Zylinder mit Mittelschwenklager (nur bei Rundrohr)											
0200	HÜBE: = Standard N = Tandem / = Mehrstellung X1/X2 [X1 < X2]											
W	TEMPERATURBEREICHE: = Standard (-20°/+80°) W = Hochtemperaturversion (150°C) Z = Tieftemperaturversion (-40°C) Y = Tieftemperaturversion (-50°C)											
	WERKSTOFFE: = Standard C1 = Kolbenstangenmutter, Kolbenstange Edelstahl 1.4301 C2 = Kopfschrauben oberflächenveredelt (Profil), Zugstangenmutter 1.4305, Zuganker 1.4028 (Rundrohr)						C3 = C2 + Kolbenstange/Mutter 1.4401 C4 = C1 + C2 C5 = C3 + Zylinderkopf mit 3-fach Schutz					
	VERSIONEN: = Standard (Kolbenstange mit Außengewinde) F = Kolbenstange mit Innengewinde K = Kopf/Deckel Kanigen-Beschichtung L = Ohne Kolbenstangen-Dichtung (nur ausfahrend) V = Kolbenstangendichtung in FKM R = Kolbenstangendichtung in NBR U = Ohne Schmierung						H = Hydrolyse-Beständigkeit A = Für Einsatz mit Hygiene-/Sterilisations-Fluiden G = Trockene und staubige Umgebungen (Abstreifer in Messing, Kolbenstange 1.4028 verchromt) B = Kolbenstange mit Faltenbalg / NBR B2 = Durchgehende Kolbenstange mit beidseitigem Faltenbalg / NBR () = Kolbenstange verlängert um ___ mm					
	SONSTIGES: P = PU lackiert RAL 7035											
	ZERTIFIZIERUNGEN: EX = ATEX											

Zylinder Serie 63 - Profilrohr doppelwirkend

Versionen: 63MP2... und 63LP2...

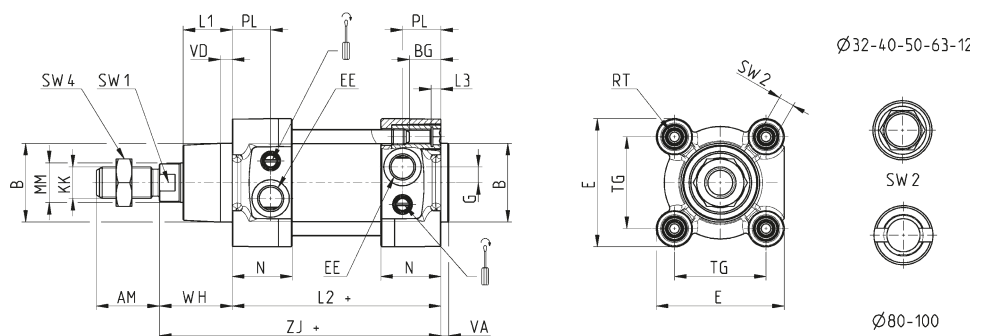


+ Hub

PRODUKTÜBERSICHT																							
Ø	ØMM	KK	ØB	PL	L1	AM	VA	EE	WH	L2	L3	ZJ	VD	N	BG	RT	G	TG	E	SW1	SW2	SW4	Dämpfungshub vorn/hinten
32	12	M10x1.25	30	18.5	18	22	4	G1/8	26	94	5.5	120	5	27	16	M6	5	32.5	47	10	6	17	17
40	16	M12x1.25	35	19	21	24	4	G1/4	30	105	5.5	135	5	30	16	M6	5	38	55	13	6	19	18
50	20	M16x1.5	40	19.5	25	32	4	G1/4	37	106	6	143	6	30.5	16	M8	8	46.5	65	17	8	24	20
63	20	M16x1.5	45	24	26	32	4	G3/8	37	121	6	158	6	37.5	16	M8	8	56.5	75	17	8	24	22
80	25	M20x1.5	45	23.5	30	40	4	G3/8	46	128	0	174	7	37	19	M10	8	72	93	22	6	30	25
100	25	M20x1.5	55	24	35	40	4	G1/2	51	138	0	189	7	39.5	19.5	M10	8	89	110	22	6	30	26
125	32	M27x2	60	28	42	54	6	G1/2	65	160	6	225	8	44	23	M12	10.5	110	135	27	12	41	33

Zylinder Serie 63 - Rundrohr doppelwirkend

Versionen: 63MT2... und 63LT2...



+ Hub

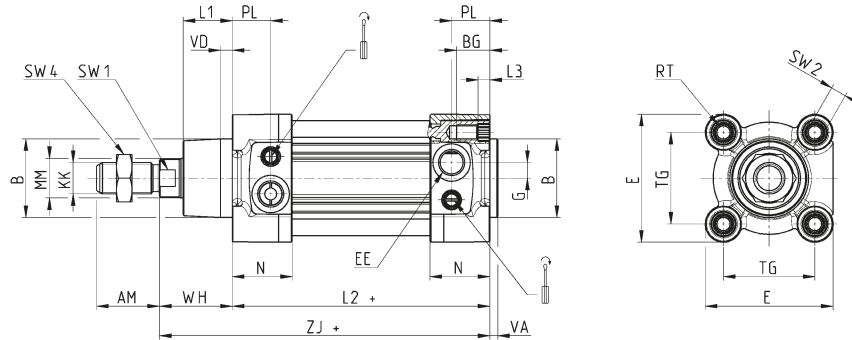
Hinweis zur Tabelle

* = Demontagewerkzeug
80-62/8C (siehe Zubehör)

PRODUKTÜBERSICHT																							
Ø	ØMM	KK	ØB	PL	L1	AM	VA	EE	WH	L2	L3	ZJ	VD	N	BG	RT	G	TG	E	SW1	SW2	SW4	Dämpfungshub vorn/hinten
32	12	M10x1.25	30	18.5	18	22	4	G1/8	26	94	5	120	5	27	16	M6	5	32.5	47	10	6	17	17
40	16	M12x1.25	35	19	21	24	4	G1/4	30	105	5	135	5	30	16	M6	5	38	55	13	6	19	18
50	20	M16x1.5	40	19.5	25	32	4	G1/4	37	106	6	143	6	30.5	16	M8	8	46.5	65	17	8	24	20
63	20	M16x1.5	45	24	26	32	4	G3/8	37	121	6	158	6	37.5	16	M8	8	56.5	75	17	8	24	22
80	25	M20x1.5	45	23.5	30	40	4	G3/8	46	128	0	174	7	37	19	M10	8	72	93	22	*	30	25
100	25	M20x1.5	55	24	35	40	4	G1/2	51	138	0	189	7	39.5	19.5	M10	8	89	110	22	*	30	26
125	32	M27x2	60	28	42	54	6	G1/2	65	160	6	225	8	44	23	M12	10.5	110	135	27	12	41	33

Zylinder Serie 63 - Profilrohr einfachwirkend, Feder vorne

Versionen: 63MP1... und 63LP1...

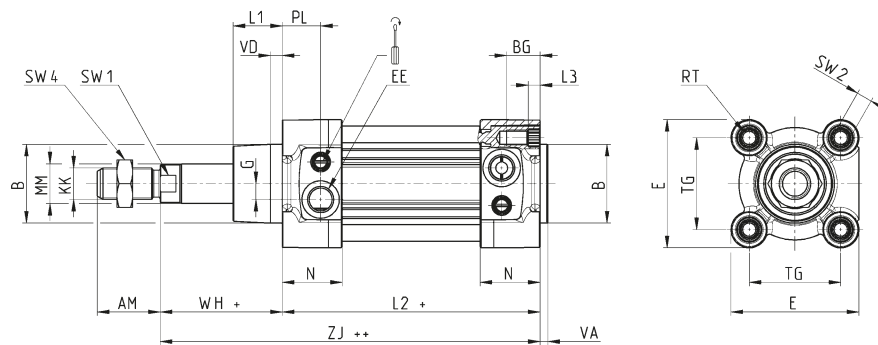


+ Hub

PRODUKTÜBERSICHT																									
Ø	ØMM	KK	ØB	PL	L1	AM	VA	EE	WH	L2	L3	ZJ	VD	N	BG	RT	G	TG	E	SW1	SW2	SW4	Dämpfungshub vorn/hinten		
32	12	M10x1.25	30	18.5	18	22	4	G1/8	26	119	5.5	145	5	27	16	M6	5	32.5	47	10	6	17	17		
40	16	M12x1.25	35	19	21	24	4	G1/4	30	130	5.5	160	5	30	16	M6	5	38	55	13	6	19	18		
50	20	M16x1.5	40	19.5	25	32	4	G1/4	37	131	6	168	6	30.5	16	M8	8	46.5	65	17	8	24	20		
63	20	M16x1.5	45	24	26	32	4	G3/8	37	146	6	183	6	37.5	16	M8	8	56.5	75	17	8	24	22		
80	25	M20x1.5	45	23.5	30	40	4	G3/8	46	153	0	199	7	37	19	M10	8	72	93	22	6	30	25		
100	25	M20x1.5	55	24	35	40	4	G1/2	51	163	0	214	7	39.5	19.5	M10	8	89	110	22	6	30	26		
125	32	M27x2	60	28	42	54	6	G1/2	65	185	6	250	8	44	23	M12	10.5	110	135	27	12	41	33		

Zylinder Serie 63 - Profilrohr einfachwirkend, Feder hinten

Versionen: 63MP9... und 63LP9...

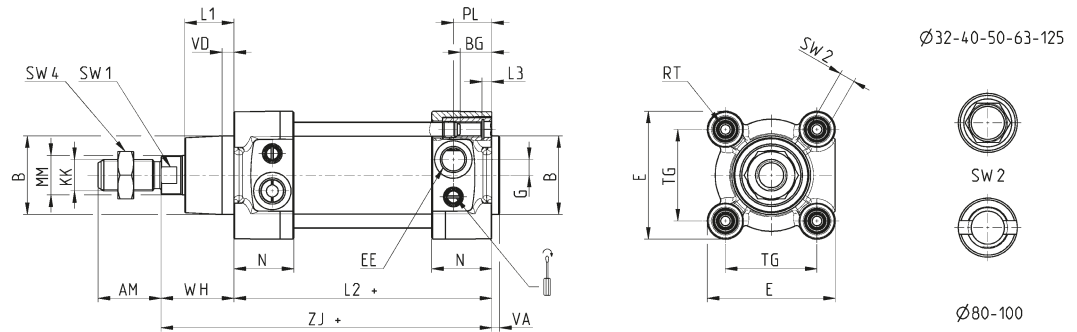


+ Hub
++ 2x Hub

PRODUKTÜBERSICHT																									
Ø	ØMM	KK	ØB	PL	L1	AM	VA	EE	WH	L2	L3	ZJ	VD	N	BG	RT	G	TG	E	SW1	SW2	SW4	Dämpfungshub vorn/hinten		
32	12	M10x1.25	30	18.5	18	22	4	G1/8	51	119	5.5	170	5	27	16	M6	5	32.5	47	10	6	17	17		
40	16	M12x1.25	35	19	21	24	4	G1/4	55	130	5.5	185	5	30	16	M6	5	38	55	13	6	19	18		
50	20	M16x1.5	40	19.5	25	32	4	G1/4	62	131	6	193	6	30.5	16	M8	8	46.5	65	17	8	24	20		
63	20	M16x1.5	45	24	26	32	4	G3/8	62	146	6	208	6	37.5	16	M8	8	56.5	75	17	8	24	22		
80	25	M20x1.5	45	23.5	30	40	4	G3/8	71	153	0	224	7	37	19	M10	8	72	93	22	6	30	25		
100	25	M20x1.5	55	24	35	40	4	G1/2	76	163	0	239	7	39.5	19.5	M10	8	89	110	22	6	30	26		
125	32	M27x2	60	28	42	54	6	G1/2	90	185	6	275	8	44	23	M12	10.5	110	135	27	12	41	33		

Zylinder Serie 63 - Rundrohr einfachwirkend, Feder vorne

Versionien 63MT1... und 63LT1...



+ Hub

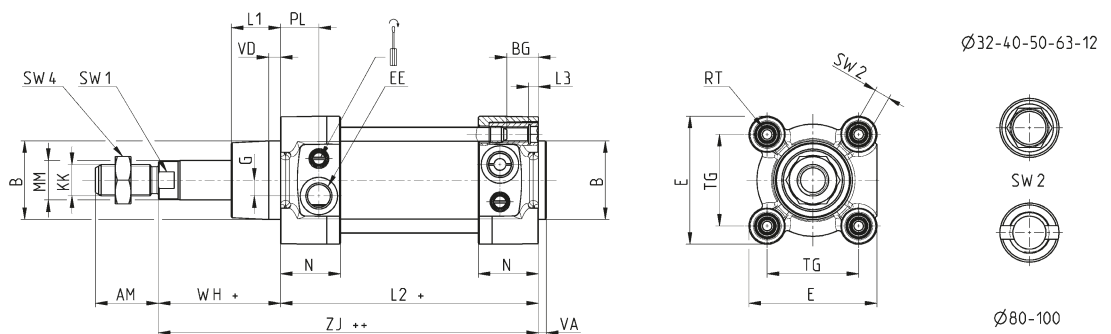
Hinweis zur Tabelle

* = Demontagewerkzeug
80-62/8C (siehe Zubehör)

PRODUKTÜBERSICHT																								
Ø	ØMM	KK	ØB	PL	L1	AM	VA	EE	WH	L2	L3	ZJ	VD	N	BG	RT	G	TG	E	SW1	SW2	SW4	Dämpfungshub vorn/hinten	
32	12	M10x1.25	30	18.5	18	22	4	G1/8	26	119	5	145	5	27	16	M6	5	32.5	47	10	6	17	17	
40	16	M12x1.25	35	19	21	24	4	G1/4	30	130	5	160	5	30	16	M6	5	38	55	13	6	19	18	
50	20	M16x1.5	40	19.5	25	32	4	G1/4	37	131	5	168	6	30.5	16	M8	8	46.5	65	17	8	24	20	
63	20	M16x1.5	45	24	26	32	4	G3/8	37	146	5	183	6	37.5	16	M8	8	56.5	75	17	8	24	22	
80	25	M20x1.5	45	23.5	30	40	4	G3/8	46	153	0	199	7	37	19	M10	8	72	93	22	*	30	25	
100	25	M20x1.5	55	24	35	40	4	G1/2	51	163	0	214	7	39.5	19.5	M10	8	89	110	22	*	30	26	
125	32	M27x2	60	28	42	54	6	G1/2	65	185	6	250	8	44	23	M12	10.5	110	135	27	12	41	33	

Zylinder Serie 63 - Rundrohr einfachwirkend, Feder hinten

Versionen: 63MT9... und 63LT9...



+ Hub

Hinweis zur Tabelle

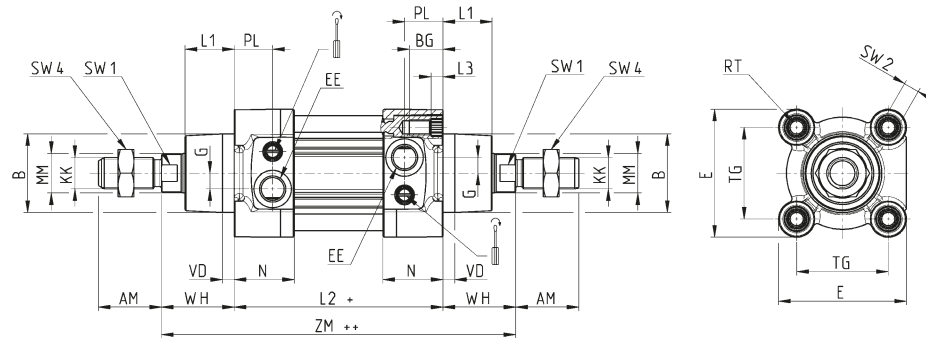
* = Demontagewerkzeug
80-62/8C (siehe Zubehör)

PRODUKTÜBERSICHT																								
Ø	ØMM	KK	ØB	PL	L1	AM	VA	EE	WH	L2	L3	ZJ	VD	N	BG	RT	G	TG	E	SW1	SW2	SW4	Dämpfungshub vorn/hinten	
32	12	M10x1.25	30	18.5	18	22	4	G1/8	51	119	5	170	5	27	16	M6	5	32.5	47	10	6	17	17	
40	16	M12x1.25	35	19	21	24	4	G1/4	55	130	5	185	5	30	16	M6	5	38	55	13	6	19	18	
50	20	M16x1.5	40	19.5	25	32	4	G1/4	62	131	5	193	6	30.5	16	M8	8	46.5	65	17	8	24	20	
63	20	M16x1.5	45	24	26	32	4	G3/8	62	146	5	208	6	37.5	16	M8	8	56.5	75	17	8	24	22	
80	25	M20x1.5	45	23.5	30	40	4	G3/8	71	153	0	224	7	37	19	M10	8	72	93	22	*	30	25	
100	25	M20x1.5	55	24	35	40	4	G1/2	76	163	0	239	7	39.5	19.5	M10	8	89	110	22	*	30	26	
125	32	M27x2	60	28	42	54	6	G1/2	90	185	6	275	8	44	23	M12	10.5	110	135	27	12	41	33	

Zylinder Serie 63 - Profilrohr, durchgehende Kolbenstange

Versionen: 63MP6..., 63MP7..., 63LP6... und 63LP7...

Hinweis: Die Abmessungen L2 und ZM der einfachwirkenden Version erhöhen sich um 25 mm



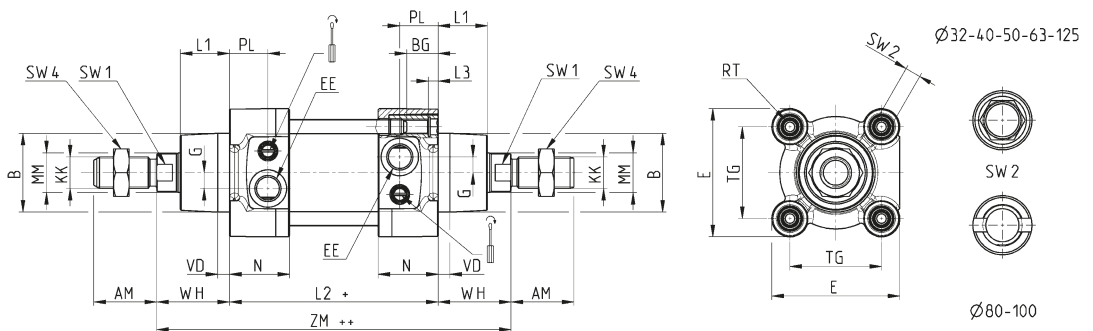
+ Hub
++ 2x Hub

PRODUKTÜBERSICHT																						
Ø	ØMM	KK	ØB	PL	L1	AM	EE	WH	L2	L3	ZM	VD	N	BG	RT	G	TG	E	SW1	SW2	SW4	Dämpfungshub vorn/hinten
32	12	M10x1.25	30	18.5	18	22	G1/8	26	94	5.5	146	5	27	16	M6	5	32.5	47	10	6	17	17
40	16	M12x1.25	35	19	21	24	G1/4	30	105	5.5	165	5	30	16	M6	5	38	55	13	6	19	18
50	20	M16x1.5	40	19.5	25	32	G1/4	37	106	6	180	6	30.5	16	M8	8	46.5	65	17	8	24	20
63	20	M16x1.5	45	24	26	32	G3/8	37	121	6	195	6	37.5	16	M8	8	56.5	75	17	8	24	22
80	25	M20x1.5	45	23.5	30	40	G3/8	46	128	0	220	7	37	19	M10	8	72	93	22	6	30	25
100	25	M20x1.5	55	24	35	40	G1/2	51	138	0	240	7	39.5	19.5	M10	8	89	110	22	6	30	26
125	32	M27x2	60	28	42	54	G1/2	65	160	6	290	8	44	23	M12	10.5	110	135	27	12	41	33

Zylinder Serie 63 - Rundrohr, durchgehende Kolbenstange

Versionen: 63MT6..., 63MT7..., 63LT6... und 63LT7...

Hinweis: Die Abmessungen L2 und ZM der einfachwirkenden Version erhöhen sich um 25 mm



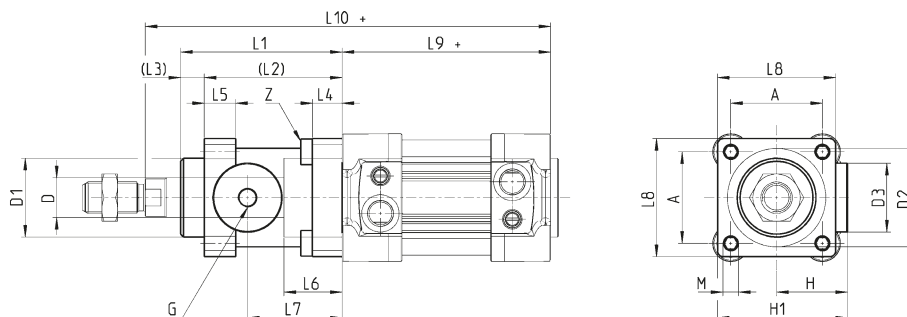
+ Hub
++ 2x Hub

Hinweis zur Tabelle
* = Demontagewerkzeug
80-62/8C (siehe Zubehör)

PRODUKTÜBERSICHT																						
Ø	ØMM	KK	ØB	PL	L1	AM	EE	WH	L2	L3	ZM	VD	N	BG	RT	G	TG	E	SW1	SW2	SW4	Dämpfungshub vorn/hinten
32	12	M10x1.25	30	18.5	18	22	G1/8	26	94	5	146	5	27	16	M6	5	32.5	47	10	6	17	17
40	16	M12x1.25	35	19	21	24	G1/4	30	105	5	165	5	30	16	M6	5	38	55	13	6	19	18
50	20	M16x1.5	40	19.5	25	32	G1/4	37	106	5	180	6	30.5	16	M8	8	46.5	65	17	8	24	20
63	20	M16x1.5	45	24	26	32	G3/8	37	121	5	195	6	37.5	16	M8	8	56.5	75	17	8	24	22
80	25	M20x1.5	45	23.5	30	40	G3/8	46	128	0	220	7	37	19	M10	8	72	93	22	*	30	25
100	25	M20x1.5	55	24	35	40	G1/2	51	138	0	240	7	39.5	19.5	M10	8	89	110	22	*	30	26
125	32	M27x2	60	28	42	54	G1/2	65	160	6	290	8	44	23	M12	10.5	110	135	27	12	41	33

Zylinder Serie 63 - mit Feststelleinheit

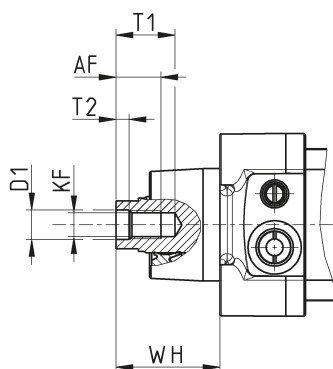
Versionen: 63MT1... und 63LT1...



+ Hub

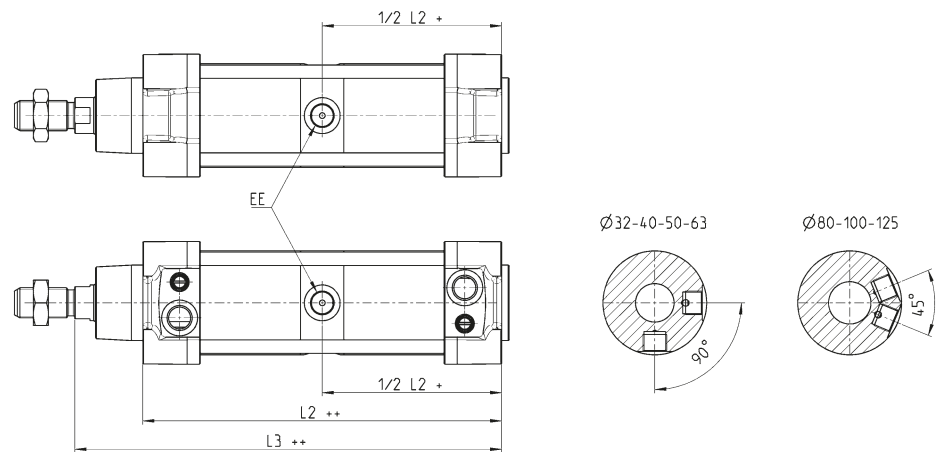
PRODUKTÜBERSICHT																				
Ø	øD	øD1	øD2	øD3	A	G	H	H1	L1	L2	L3	L4	L5	L6	L7	L8	L9+	L10+	M	Z
32	12	30.5	35	25	32.5	M5	25.5	46.5	58	48	10	8	13	20.5	34	45	94	160	M6	M6x20
40	16	35	40	28	38	G1/8	30	53	65	55	10	8	13	22.5	38	50	105	178	M6	M6x20
50	20	40	50	35	46.5	G1/8	36	64	82	70	12	15	16	29.5	48	60	106	200	M8	M6x20
63	20	45	60	38	56.5	G1/8	40	75	82	70	12	15	16	29.5	49.5	70	121	215	M8	M8x30
80	25	45	80	48	72	G1/8	50	95	110	90	20	18	20	35	61	90	128	254	M10	M10x35
100	25	55	100	58	89	G1/8	58	110.5	115	100	15	18	20	39	69	105	138	269	M10	M10x35
125	32	60	130	65	110	G1/8	80	150	167	122	45	22	30	51	86.5	140	160	350	M12	M12x40

Zylinder Serie 63 - Kolbenstange mit Innengewinde



PRODUKTÜBERSICHT						
Ø	AF Min	KF	D1 Ø	T1 Max	T2	WH
32	12	M6x1	6.4	16	2.6	26
40	12	M8x1.25	8.4	16	3.3	30
50	16	M10x1.5	10.5	21	4.7	37
63	16	M10x1.5	10.5	21	4.7	37
80	20	M12x1.75	13	26.5	6.1	46
100	20	M12x1.75	13	26.5	6.1	54
125	32	M16x2	17	40	8	65

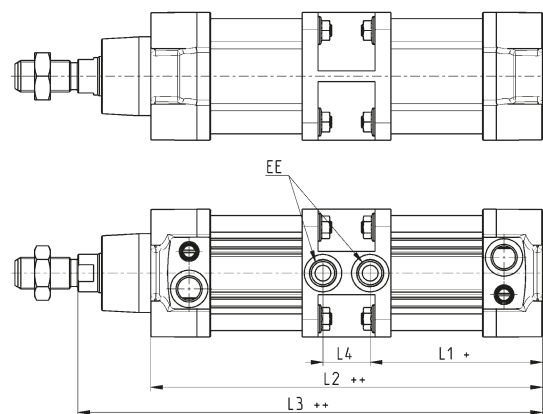
Zylinder Serie 63 - Rundrohr, Tandemversion



+ Hub
++ 2x Hub

PRODUKTÜBERSICHT			
Ø	EE	L2	L3
32	G1/8	171.5	197.5
40	G1/4	191.5	221.5
50	G1/4	188	225
63	G3/8	204	241
80	G3/8	225.5	271.5
100	G1/2	231	282
125	G1/2	264	329

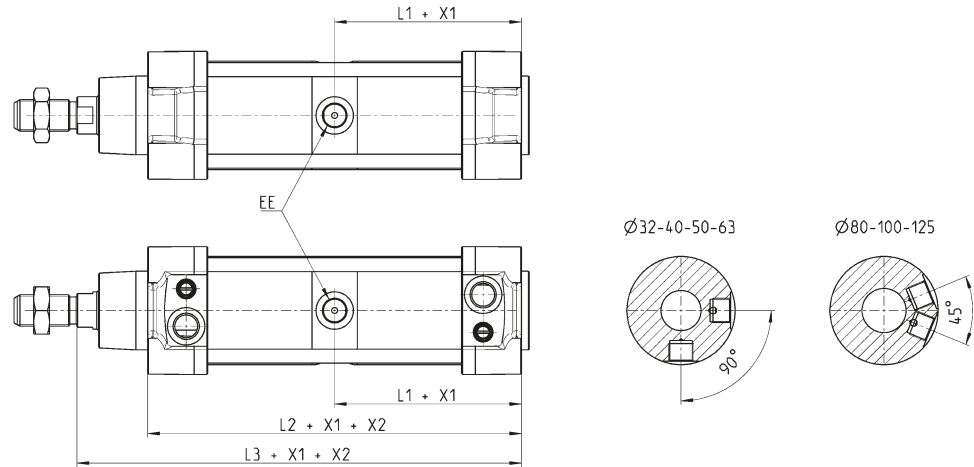
Zylinder Serie 63 - Profilrohr, Tandemversion



+ Hub
++ 2x Hub

PRODUKTÜBERSICHT					
Ø	EE	L1	L2	L3	L4
32	G1/8	76.5	171.5	197.5	18.5
40	G1/4	88.5	200	230	23
50	G1/4	87.5	199	236	24
63	G3/8	98	223	260	27
80	G3/8	104.5	236	282	27
100	G1/2	116	260	311	28
125	G1/2	132	264	329	0

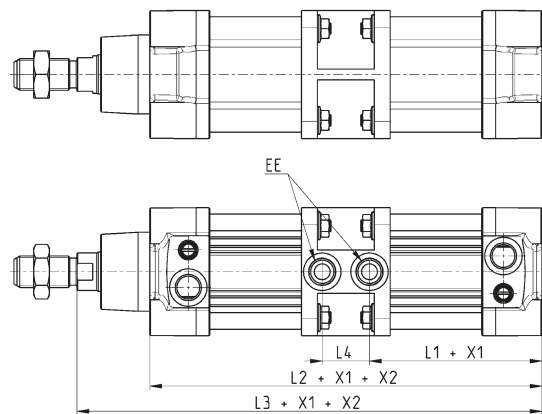
Zylinder Serie 63 - Rundrohr, Mehrstellungs-Version



X1 = Hub1
X2 = Gesamthub

PRODUKTÜBERSICHT				
Ø	EE	L1	L2	L3
32	G1/8	86	171.5	197.5
40	G1/4	96	191.5	221.5
50	G1/4	94	188	225
63	G3/8	102	204	241
80	G3/8	113	225.5	271.5
100	G1/2	115.5	231	282
125	G1/2	132	264	329

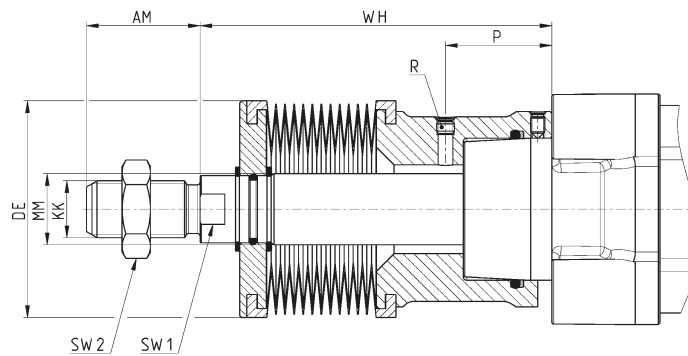
Zylinder Serie 63 - Profilrohr, Mehrstellungs-Version



X1 = Hub1
X2 = Gesamthub

PRODUKTÜBERSICHT					
Ø	EE	L1	L2	L3	L4
32	G1/8	76.5	171.5	197.5	18.5
40	G1/4	88.5	200	230	23
50	G1/4	87.5	199	236	24
63	G3/8	98	223	260	27
80	G3/8	104.5	236	282	27
100	G1/2	116	260	311	28
125	G1/2	132	264	329	0

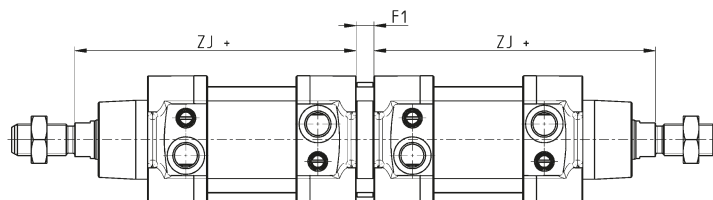
Zylinder Serie 63 - mit Faltenbalg



+ Hub
++ 2x Hub

PRODUKTÜBERSICHT									
∅	Hub	WH	AM	KK	MM	P	R	SW1	SW2
32	0÷245	88	22	M10x1.25	12	25	M5	10	17
	246÷490	132							
40	0÷245	89	24	M12x1.25	16	26	M5	13	19
	246÷490	133							
50	0÷245	99	32	M16x1.5	20	30	M5	17	24
	246÷490	143							
63	0÷245	76	32	M16x1.5	20	16.5	M5	17	24
	246÷490	120							
80	0÷285	86	40	M20x1.5	25	11.5	G1/8	22	30
	286÷570	139							
100	0÷285	86	40	M20x1.5	25	12	G1/8	22	30
	286÷570	139							
125	0÷285	108	54	M27x2	32	30	G1/8	29	41
	286÷570	161							

Zylinder Serie 63 - Rundrohr, Boden/Boden-Montage

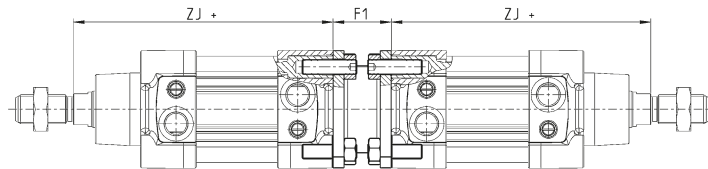


PRODUKTÜBERSICHT			
∅	F1	ZJ+	Gesamthub max. (mm)
32	9	120	500
40	9	135	800
50	9	143	800
63	9	158	700
80	9	174	1000
100	9	189	900
125	20	225	1000

■ Mehrstellungsbausatz Mod. DC-63



Werkstoff: Aluminium



Lieferumfang:
1 Flansch
8 Madenschrauben
8 Schrauben

+ Hub

PRODUKTÜBERSICHT						
Mod.	∅	F1	ZJ+	Gewicht (g)	Gesamthub max. (mm)	Anzugsdrehmoment
DC-63-32	32	27	120	130	500	5 Nm
DC-63-40	40	27	135	160	800	5 Nm
DC-63-50	50	32	143	285	800	10 Nm
DC-63-63	63	28	158	340	700	10 Nm
DC-63-80	80	38	174	670	1000	15 Nm
DC-63-100	100	38	189	820	900	15 Nm
DC-63-125	125	48	225	1300	1000	20 Nm

Zubehör

Ausgleichskupplung Mod. GY

Mod.
GY-32
GY-40
GY-50-63



Kolbenstangenmutter Mod. U

Mod.
U-25-32 U-80-100
U-40 U-41-125
U-50-63



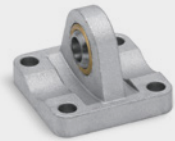
Lagerbolzen Mod. S

Mod.
S-32 S-80
S-40 S-100
S-50 S-125
S-63



Schwenklager sphärisch Mod. R

Mod.
R-41-32 R-41-80
R-41-40 R-41-100
R-41-50 R-41-125
R-41-63



Ausgleichsflansch Mod. GKF

Mod.
GKF-25-32 GKF-80-100
GKF-40 GKF-125
GKF-50-63



Gelenkauge Mod. GA

Mod.
GA-32
GA-40
GA-50-63
GA-80-100
GA-41-125



Lagerbock 90° mit starrem Lager Mod. ZC

Mod.
ZC-32 ZC-80
ZC-40 ZC-100
ZC-50 ZC-125
ZC-63

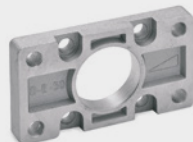


Kombination Mod. C+L+S



Flansch vorn und hinten Mod. D-E

Mod.
D-E-41-32 D-E-41-80
D-E-41-40 D-E-41-100
D-E-41-50 D-E-41-125
D-E-41-63



Ausgleichskupplung Mod. GK

Mod.
GK-25-32 GK-80-100
GK-40 GK-125
GK-50-63



Mittelschwenklager Mod. F-63

Mod.
F-63-32 F-63-80
F-63-40 F-63-100
F-63-50 F-63-125
F-63-63



Fußbefestigung Mod. B-41

Mod.
B-41-32 B-41-80
B-41-40 B-41-100
B-41-50 B-41-125
B-41-63



Schwenkgabel vorne Mod. H und C-H

Mod.
H-41-32 **C-H-41-80**
H-41-40 **C-H-41-100**
H-41-50 **C-H-41-125**
H-60-63



Schwenkgabel hinten Mod. C und C-H

Mod.
C-41-32 **C-H-41-63**
C-41-40 **C-H-41-80**
C-41-50 **C-H-41-100**
C-H-41-125



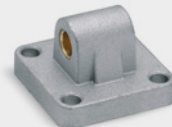
Gabelkopf Mod. G

Mod.
G-25-32 **G-80-100**
G-40 **G-41-125**
G-50-63



Schwenklager hinten Mod. L

Mod.
L-41-32 **L-41-80**
L-41-40 **L-41-100**
L-41-50 **L-41-125**
L-41-63



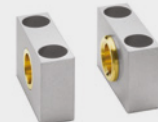
Demontagewerkzeug für Zylinder Ø 80 +100 mm

Mod.
80-62/8C



Lagerbock Mod. BF

Mod.
BF-32
BF-40-50
BF-63-80
BF-100-125



Mittelschwenklager vorne Mod. FN

Mod.
FN-32 **FN-80**
FN-40 **FN-100**
FN-50 **FN-125**
FN-63



Mehrstellungsbausatz Mod. DC-63

Mod.
DC-63-32 **DC-63-80**
DC-63-40 **DC-63-100**
DC-63-50 **DC-63-125**
DC-63-63



Mittelschwenklager Mod. F

Mod.
F-32 **F-80**
F-40 **F-100**
F-50 **F-125**
F-63



Kontakt



Camozzi Automation GmbH

Porschestraße 1
D-73095 Albershausen
Tel. +49 7161 91010-0
info@camozzi.de
www.camozzi.de



Camozzi Automation GmbH

Löfflerweg 18
A-6060 Hall in Tirol
Tel. +43 5223 52888-0
info@camozzi.at
www.camozzi.at

