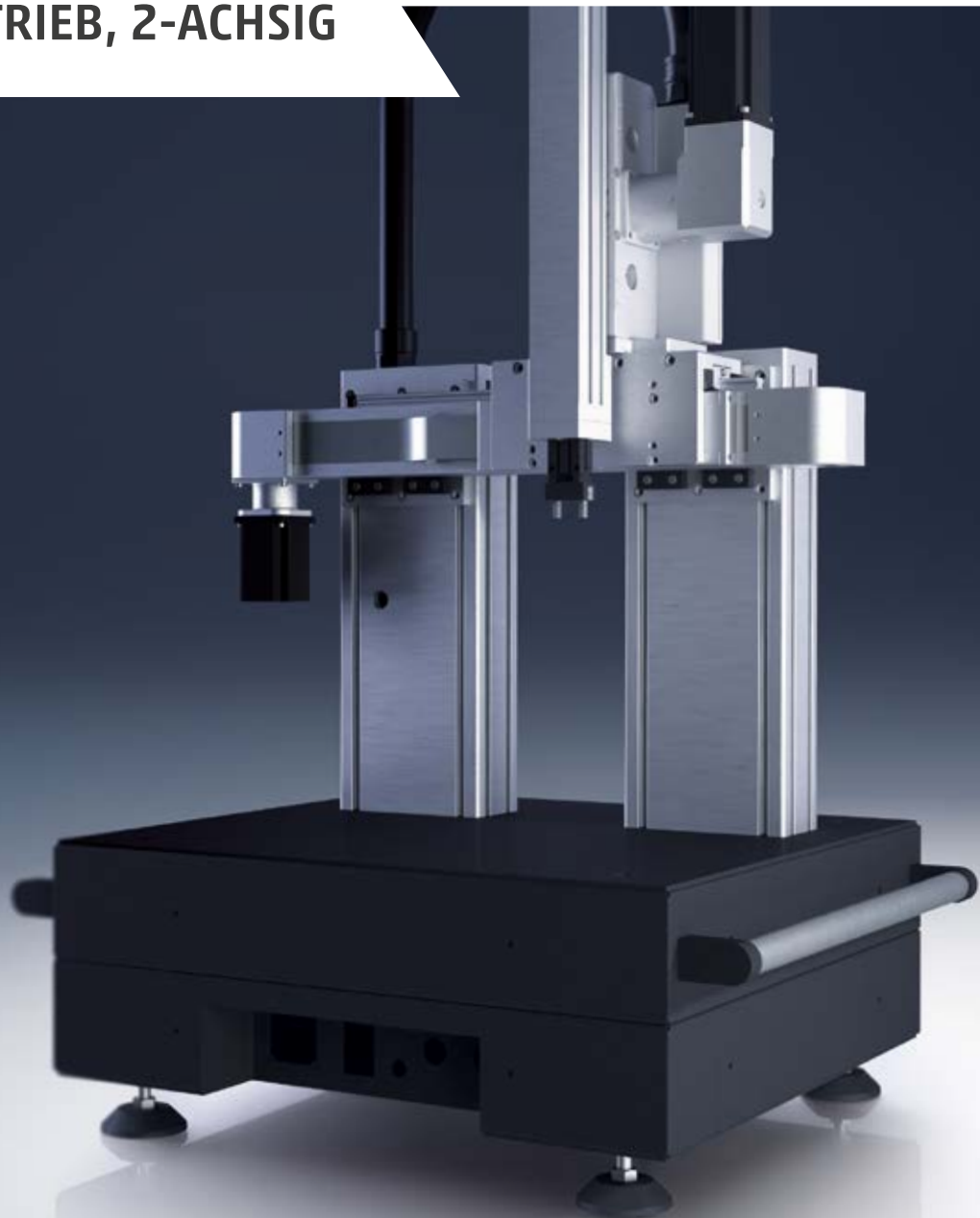


**PICK & PLACE
LINEARANTRIEB, 2-ACHSIG**



PICK & PLACE

SCHNELLIGKEIT UND PRÄZISION



Das 2-achsige Pick & Place-System besteht aus einem elektrischen Linearantrieb der Serie 5E, einem Zahnriemenantrieb mit Kugelumlauf-Profilschienenführung, Schrittmotor Serie MTS sowie einem elektrischen, vertikalen Linearantrieb Serie 5V mit Omega-Umlenkung und einem bürstenlosen Motor der Serie MTB.

Dieses System kombiniert die Robustheit der Serie 5E mit der Präzision und Dynamik der Serie 5V. Hohe Dynamik und Präzision bei gleichzeitig ruhigem Lauf sind die wesentlichen Merkmale. Durch den Einsatz dieser Technologie sind solche Systeme besonders für Pick & Place, Palettierung, Sortierung und Maschinenentladung in den verschiedensten Bereichen der Verpackung, Montage und Bearbeitung geeignet.

EINSATZGEBIETE

- Pick & Place
- Palettieren
- Sortieren
- Beladen/Entladen

BRANCHEN

- Verpackung
- Montage
- Mechanische Bearbeitung

Der multitechnologische Ansatz von Camozzi ermöglicht für jeden Einsatzfall Lösungen zu realisieren, bei denen die spezifische Leistungsfähigkeit der Elektrik, Pneumatik und Proportionaltechnik zu einem optimalen Ergebnis führen. Auf diese Art entstehen Systeme, bei denen sich Technologie und technische Leistungsfähigkeit der Produkte immer an den funktionalen Anforderungen der Applikation orientieren.

Die Zuverlässigkeit von pneumatischen Ventilen, Antrieben und Komponenten, verbunden mit der Genauigkeit von Proportionalventilen, der Geschwindigkeit und Präzision von elektrischen Zylindern und Achsen bei der Positionierung sowie Optimierung aller Bewegungsabläufe und Leistungen – genau das ist der Wettbewerbsvorteil, den die Camozzi Automation ihren Kunden bietet.

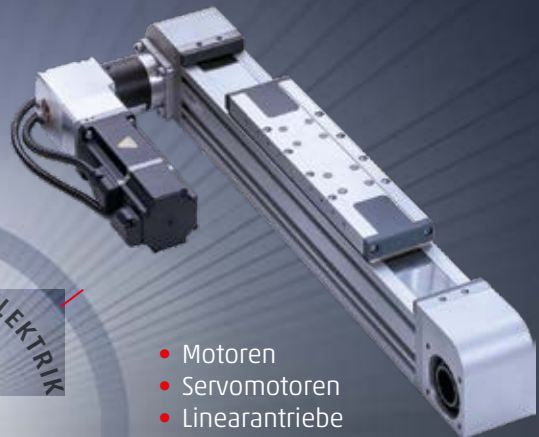


- Antriebe
- Ventile / Wegeventile
- FRL
- Verschraubungen
- Vakuumkomponenten

PNEUMATIK

ELEKTRIK

TECHNOLOGIE



- Motoren
- Servomotoren
- Linearantriebe
- Elektrozyylinder
- Antriebsverstärker

PROPORTIONAL



- Ventile / Magnetventile
- Servoventile
- Regler

Kontakt



Camozzi Automation GmbH

Porschestraße 1
D-73095 Albershausen
Tel. +49 7161 91010-0
info@camozzi.de
www.camozzi.de



Camozzi Automation GmbH

Löfflerweg 18
A-6060 Hall in Tirol
Tel. +43 5223 52888-0
info@camozzi.at
www.camozzi.at

